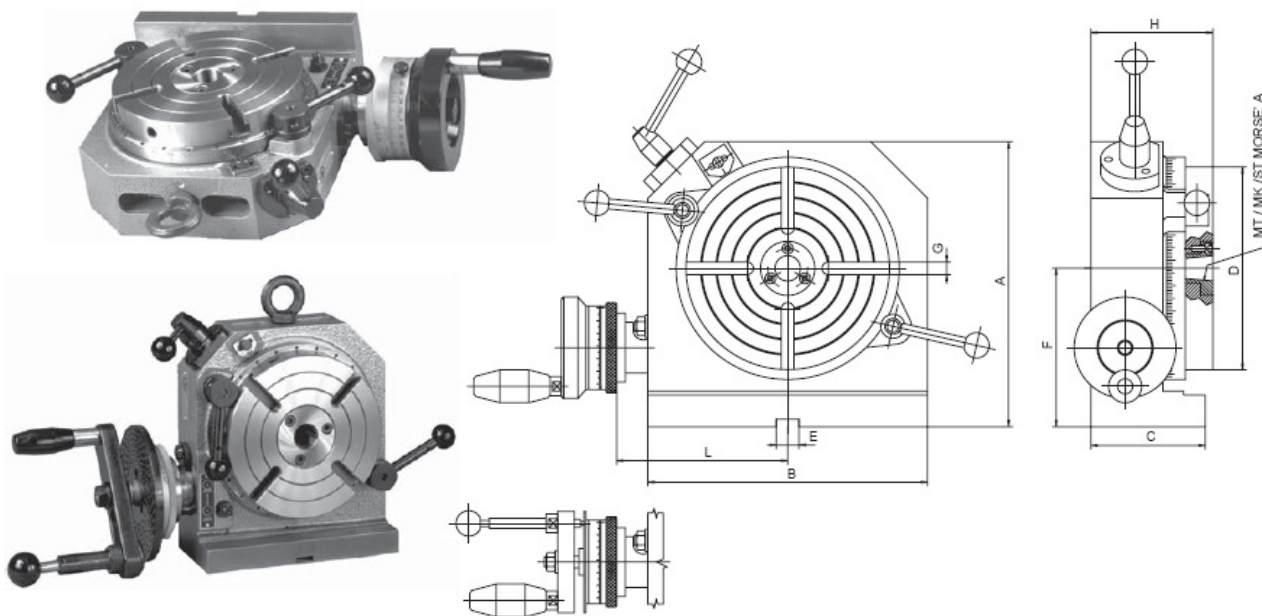




APARELHOS DIVISORES & CONTRA PONTOS

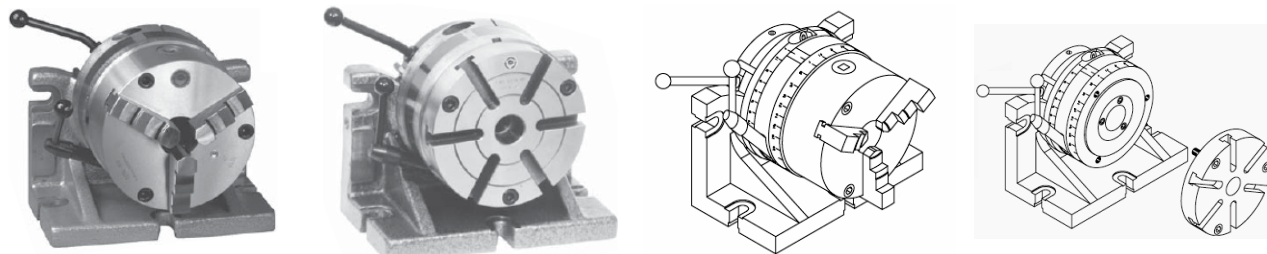
2012

APARELHO DIVISOR directo



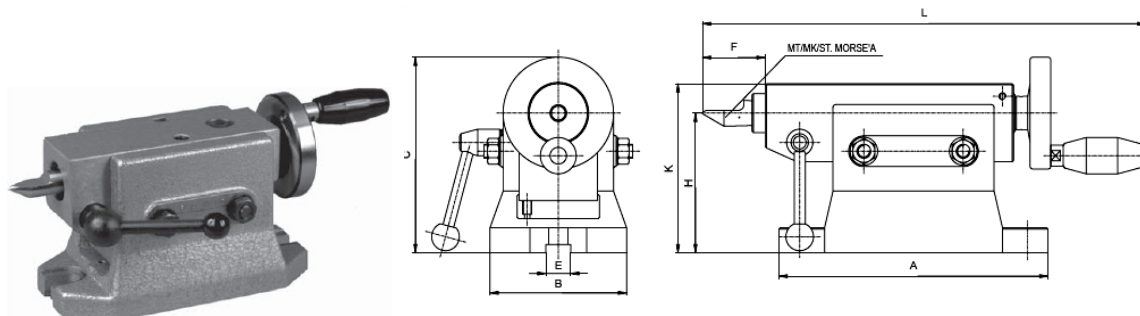
mm	ratio	A	B	C	D	E	F	G	H	L	CM	Kg	Ref.	€
160	1:60	225	200	90	160	14	125	10	96	127	3	20	455859160	
200	1:60	270	240	95	200	14	150	10	98	147	3	25	455859200	
250	1:90	318	285	115	250	18	175	12	115	175	3	55	455859250	
320	1:90	374	348	115	320	18	200	12	120	207	3	80	455859320	
400	1:90	465	430	125	400	18	250	14	135	248	4	122	455859400	
500	1:120	582	535	170	500	18	315	16	175	310	5	260	455859500	

APARELHO DIVISOR directo



A	B	C	D	F	H	L	d	CM	Ref.	€
125	301	210	160	140	205	245	42	3	455844125	
160	382	265	200	160	228	300	55	4	455844160	
200	469	330	250	180	259	340	76	4	455844200	
250	555	412.5	315	200	295	400	103	4	455844250	

CONTRA-PONTOS



tipo	A	B	C	E	F		H		K	L	CM	Kg.	Ref.	€
					Min	Max	Min	Max						
5819-95-130	195	100	183	14	40	70	95	130	155	335	2	12,0	455819095	
5819-130-170	250	120	223	18	50	90	130	170	200	409	3	18,8	455819130	
5819-170-200	280	142	253	18	50	90	170	200	230	433	3	25,5	455819170	
5819-220-250	300	164	303	18	60	100	220	250	285	465	4	43,0	455819220	